



ul. Krzywa 31, 60-118 Poznań
www.afg.poznan.pl

PRODUCENT
zabezpieczeń przeciwpożarowych
i sterowników mikroprocesorowych

INSTRUKCJA OBSŁUGI

CZUJKA POGODOWA DESZCZ-WIATR

typu: CDW-04



SPIS TREŚCI

1.	WSTĘP.....	3
2.	PRZEZNACZENIE.....	3
3.	ZASADA DZIAŁANIA.....	4
3.1.	Sygnalizacja wiatru.....	4
3.2.	Sygnalizacja deszczu.....	4
4.	DANE TECHNICZNE	5
5.	SCHEMATY PODŁĄCZEŃ.....	5
6.	KONSERWACJA	7
7.	KARTA GWARANCYJNA.....	8
8.	WARUNKI GWARANCJI	9
9.	DEKLARACJA ZGODNOŚCI CE.....	10

1. WSTĘP

Zadaniem niniejszej instrukcji jest zapoznanie użytkownika z przeznaczeniem urządzenia, jego budową, zasadą działania, warunkami użytkowania, konserwacji, przeprowadzania napraw oraz gwarancji. Przestrzeganie zaleceń zawartych w instrukcji zapewni prawidłowe funkcjonowanie i spełnienie zasad bezpieczeństwa, których użytkownik oczekuje od urządzenia.

Aby było to możliwe wszyscy pracownicy zatrudnieni przez użytkownika powinni być zapoznani z przeznaczeniem i zasadą działania urządzenia, zaś jego służby obsługi technicznej mają obowiązek szczegółowego zapoznania się z niniejszą dokumentacją.

Nieprzestrzeganie przez użytkownika zaleceń i wskazówek zawartych w niniejszej instrukcji zwalnia producenta od wszelkich zobowiązań i gwarancji.

2. PRZEZNACZENIE

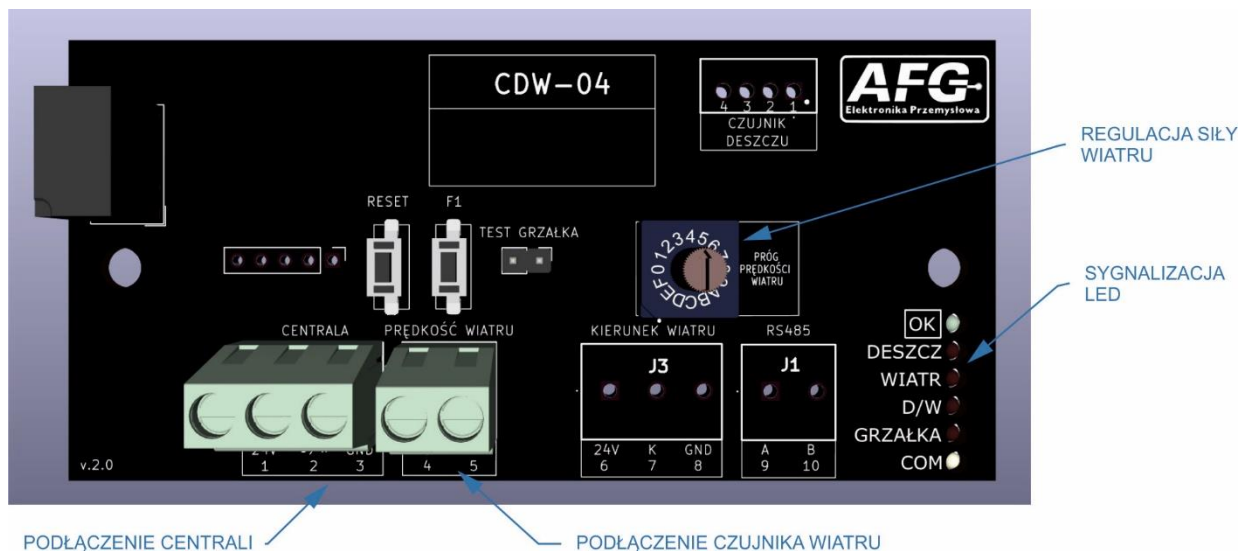
Czujka stanowi praktyczny element uzupełniający dla systemów oddymiania i przewietrzania. Czujka deszcz-wiatr reaguje na przekroczenie określonej wartości krytycznej. Umożliwia automatyczne zamknięcie wyciągów (klap, okien itp.) w przypadku pojawienia się deszczu lub zbyt silnego wiatru.

Czujka pogodowa deszcz-wiatr współpracuje z centralami oddymiania: UOCD-1, AFG serii 2004, 4000 oraz centralami przewietrzania: CP-02, CP-03, CP-4024.



Rysunek 1. Widok ogólny czujki deszczu

3. ZASADA DZIAŁANIA



Rysunek 2. Czujka pogodowa deszcz-wiatr CDW-04

3.1. Sygnalizacja wiatru

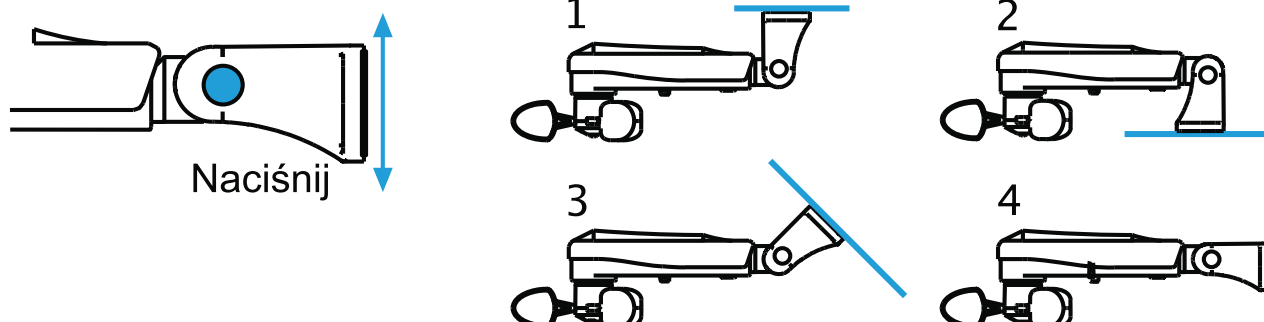
W skład czujki CDW-04 wchodzi czujnik wiatru WINDTEC.

Powyżej ustawionej szybkości wiatru np.: ok. 5 m/s, załącza się przełącznik, który powoduje wystanie sygnału do centrali a w konsekwencji zamknięcie wyciągów (klap, okien itp.). Przełącznik załącza się po 10 sekundowym opóźnieniu w celu wyeliminowania krótkotrwałych porywów wiatru. Załączenie się przełącznika sygnalizowane jest świeceniem **diody czerwonej D/W** na płycie czujki.

W celu sprawdzenia poprawności podłączenia i działania czujki należy nastawić minimalną wartość wiatru (pozycja 0) i poruszyć wiatrowskazem we wszystkich kierunkach nieprzerwanie przez 10 sek. Przekroczenie zadanej siły wiatru sygnalizowane jest świeceniem **diody czerwonej WIATR** umieszczonej na płycie czujki. Zakres regulacji siły wiatru 1 ± 15 m/s za pomocą 15 stopniowego przełącznika.

METODY MOCOWANIA:

Praktyczny regulowany uchwyt, który może być zamontowany na powierzchni pod dowolnym kątem.



3.2. Sygnalizacja deszczu

W przypadku deszczu prąd płynie przez pole pomiarowe, powodując załączenie przełącznika. Przełącznik załącza się po 10 sekundowym opóźnieniu w celu wyeliminowania pojedynczych kropli deszczu. Załączenie się przełącznika sygnalizowane jest świeceniem **diody czerwonej D/W** na płycie czujki.

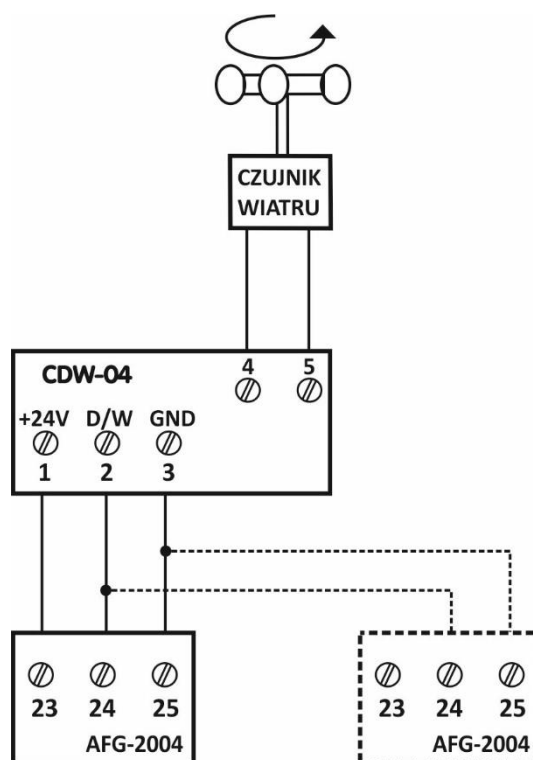
Deszcz powinien mieć swobodny dostęp do powierzchni elektrod czujki. W celu sprawdzenia poprawności działania czujki należy dotknąć elektrody mokrym palcem przez 10 sek. Wystąpienie deszczu sygnalizowane jest świeceniem **diody czerwonej DESZCZ** umieszczonej na płycie czujki.

Poniżej 5°C w czujniku załącza się grzałka, sygnalizowane jest to przez świecenie **diody czerwonej GRZAŁKA** na płycie czujki.

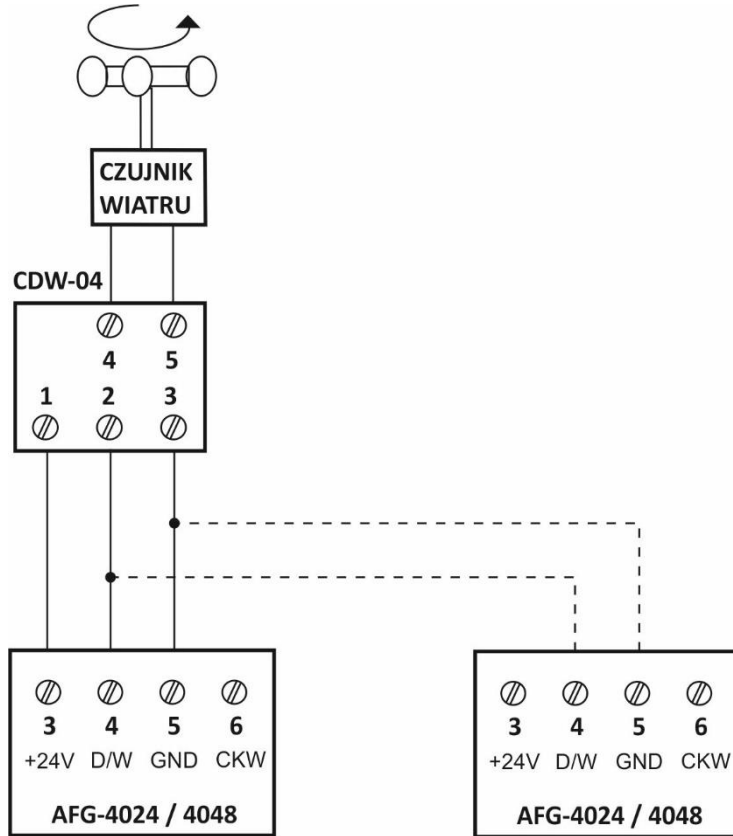
4. DANE TECHNICZNE

- zasilanie: 24÷30 VDC / 0,2 A
- obudowa: PVC RAL 7035 (szary)
- rodzaj ochrony: czujnik deszczu - IP56
czujnik wiatru - IP34
- wymiary: czujnik deszczu - 100 x 100 x 50 mm
czujnik wiatru - 300 x 140 x 95 mm
- masa: czujnik deszczu - 0,4 kg
czujnik wiatru - 0,3 kg
- temperatura pracy: -25°C do +40°C

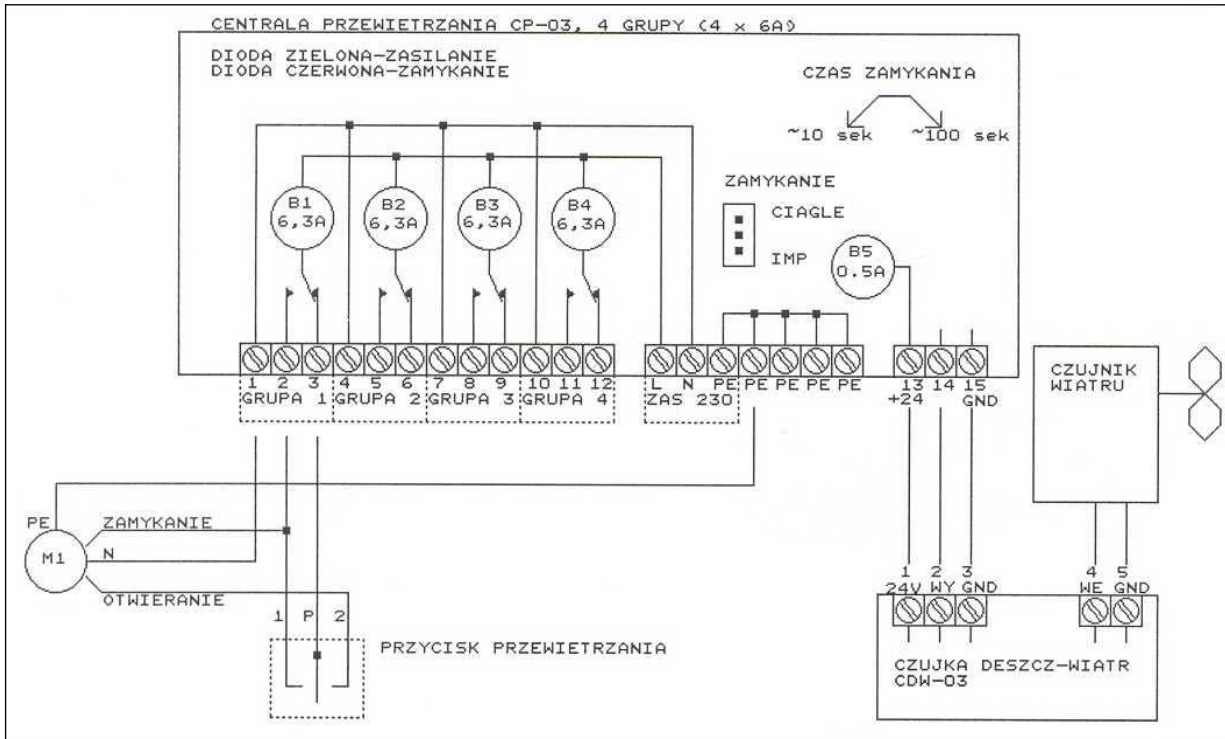
5. SCHEMATY PODŁĄCZEŃ



Rysunek 3. Schemat podłączenia czujki CDW-04 do centrali oddymiania AFG-2004



Rysunek 4. Schemat podłączenia czujki CDW-04 do centrali oddymiania serii 4000



Rysunek 5. Schemat podłączenia czujki CDW-04 do centrali przewietrzania CP-03

6. KONSERWACJA

W celu przeprowadzenia konserwacji należy otworzyć czujnik deszczu i sprawdzić jego szczelność. Wewnętrzne powierzchnie powinny być czyste i suche. W przeciwnym wypadku należy wyczyścić ewentualne zabrudzenia i wymienić uszczelki. W przypadku zabrudzenia elektrod czujnika deszczu i izolatora należy wyczyścić je wodą z delikatnym mydłem i dobrze wypłukać.

7. KARTA GWARANCYJNA

AFG Elektronika Przemysłowa
60-114 Poznań ul. Krzywa 31
tel. (0 61) 866 98 20

KARTA GWARANCYJNA

Nr

Nazwa sprzętu: **Czujka pogodowa deszcz-wiatr**
Typ, model: **CDW-04 / CDW-04K**
Nr fabryczny:
Data sprzedaży:

.....
Data wydania karty gwarancyjnej

.....
Pieczętka sprzedawcy

**Z WARUNKAMI NINIEJSZEJ GWARANCJI
ZAPOZNAŁEM SIĘ I JE AKCEPTUJĘ**

.....
Czytelny podpis kupującego

8. WARUNKI GWARANCJI

1. Przedsiębiorstwo AFG Elektronika Przemysłowa zapewnia Użytkownika o dobrej jakości urządzeń, na które jest wydana niniejsza gwarancja.
2. **Okres gwarancji obejmuje 12 miesięcy od daty sprzedaży urządzenia.**
3. Ujawnione w tym okresie wady, uniemożliwiające eksploatację urządzenia zgodnie z jego przeznaczeniem (DTR), będą usuwane bezpłatnie w terminie nie dłuższym niż 21 dni.
4. Sposób naprawy urządzeń ustala udzielający gwarancji.
5. Okres gwarancji ulega przedłużeniu w odniesieniu do uszkodzonego urządzenia o czas liczony od udostępnienia urządzenia do naprawy do jej zakończenia.
6. Producent zobowiązuje się do wymiany swoich wyrobów w przypadku, gdy stwierdzono wadę fabryczną niemożliwą do usunięcia.
7. Warunkiem odpowiedzialności Producenta z tytułu gwarancji i rękojmi jest:
 - przestrzeganie przez Użytkownika instrukcji użytkowania urządzenia i dokonywanie napraw wyłącznie przez Producenta.
8. Gwarancja traci swą ważność również w następujących przypadkach:
 - samowolnego dokonywania napraw lub zmian konstrukcyjnych,
 - stwierdzenia uszkodzeń mechanicznych powstałych na skutek zdarzeń losowych lub działania osób trzecich.
9. Przy reklamacji wyrobu, producent potrąca równowartość brakujących lub uszkodzonych z winy reklamującego elementów oraz koszty ich wymiany.
10. Nieważna jest gwarancja bez dat, pieczęci i podpisów, jak również z poprawkami i skreśleniami dokonywanymi przez osoby nieuprawnione.
11. Karta gwarancyjna stanowi jedyną podstawę do realizacji uprawnień gwarancyjnych.

REKLAMACJE NALEŻY ZGŁASZAĆ PISEMNIEM PODAJĄC NUMER NINIEJSZEJ KARTY GWARANCYJNEJ

9. DEKLARACJA ZGODNOŚCI CE

DEKLARACJA ZGODNOŚCI CE**Nr 001-DZ-2026**

Nижeј podpisany, reprezentujący niżej wymienionego producenta

Producent:

AFG ELEKTRONIKA PRZEMYSŁOWA MACIEJ GARCZAREK

Adres:

UL. KRZYWA 31, 60-118 POZNAŃ POLSKA

niniejszym deklaruje, że wyrób

Identyfikacja wyrobu:

CZUJKA POGODOWA DESZCZ-WIATR**TYP: CDW-04 / CDW-04K**

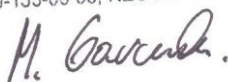
Jest zgodny z postanowieniami następujących dyrektyw UE:

Nr dyrektywy (dokumentu):	
1. DYREKTYWA LVD 2014/35/UE	Dyrektywa 2014/35/UE Parlamentu Europejskiego i Rady z dnia 26 lutego 2014 r. w sprawie harmonizacji ustawodawstw państw członkowskich odnoszących się do udostępniania na rynku sprzętu elektrycznego przewidzianego do stosowania w określonych granicach napięcia.
2. DYREKTYWA EMC 2014/30/UE	Dyrektywa 2014/30/UE Parlamentu Europejskiego i Rady z dnia 26 lutego 2014 r. w sprawie harmonizacji ustawodawstw państw członkowskich odnoszących się do kompatybilności elektromagnetycznej (wersja przekształcona).

Miejscowość: **POZNAŃ**Dnia: **2 marca 2026**

Podpis:

AFG ELEKTRONIKA PRZEMYSŁOWA
Maciej Garczarek
 ul. Krzywa 31, 60-118 Poznań
 tel./fax 61 866 98 20
 NIP 779-133-05-35, REGON 302190509



Maciej Garczarek
 Właściciel